

**SUBARU**

Confidence in Motion

SUBARU XV**Technické údaje**

Motor	1,6-litrový štvorvalcový zážihový motor Boxer
Max. výkon	84 kW (114 k) pri 6 200 1/min
Max. krútiaci moment	150 pri 3 600 1/min

Subaru XV Pure

1.6i Lineartronic 25 990€

Subaru XV Style

27 990€

Subaru XV Style XTRA

1.6i Lineartronic 29 990€

Základná výbava (hlavné prvky)

- Halogénové svetlomety
- Predné hmlové svetlomety/zadné hmlové svetlo
- LED koncové svetlá
- Vonkajšie spätné zrkadlá s funkciou elektrického nastavenia a vyhrievania
- Automatické stierače čelného skla s dažďovým senzorom
- Čierne látkové čalúnenie sedadiel s kontrastným oranžovým prešívaním
- Sedadlo vodiča s ručným nastavovaním v 6 smeroch
- Vyhrievané predné sedadlá
- Elektrické ovládanie predných a zadných okien
- Automatická klimatizácia s peľovým filterom
- Odmrazovanie stieračov čelného skla
- Informačno-zábavný systém SUBARU STARLINK so 6,5-palcovým dotykovým displejom a audiosystémom (so 4 reproduktormi)
- Digitálne rádio DAB+
- Systémy Apple CarPlay a Android Auto™
- Hlasité telefonovanie pomocou rozhrania Bluetooth®
- Ovládacie prvky audiosystému na volante
- USB konektor a audio konektor AUX-IN na stredovej konzole
- Asistenčný systém EyeSight
- Terénny asistent X-MODE
- Adaptívny tempomat
- Automatický systém Stop/Štart (s možnosťou vypnutia)
- Elektronická parkovacia brzda s asistentom rozjazdu do kopca
- 17-palcové zliatinové disky kolies

Prvky navyše k výbave Pure

- Full-LED svetlomety s adaptívnymi natáčacími svetlami
- Vysokotlakový ostrekovač svetlometov
- LED predné hmlové svetlá
- Vonkajšie spätné zrkadlá s funkciou elektrického sklápania
- Tónované zadné bočné okná a zadné sklo
- Strešné lišty
- Kožený volant a kožená hlavica radiacej páky s kontrastným oranžovým prešívaním
- Prémiové čierne látkové čalúnenie sedadiel s kontrastným oranžovým prešívaním
- Dvojzónová automatická klimatizácia
- Informačno-zábavný systém SUBARU STARLINK s 8-palcovým dotykovým displejom a audiosystémom (so 6 reproduktormi)
- Štyri USB konektory a audio konektory AUX-IN na stredovej konzole
- Vysokokvalitný multifunkčný displej
- Cúvacia kamera
- Radiace páčky na volante
- Hliníkové pedále
- Stredová lakt'ová opierka vzadu s držiakom na nápoje

Prvky navyše k výbave Style

- Bezklúčový systém so štartovacím tlačidlom a kódom PIN
- Informačno-zábavný systém SUBARU STARLINK s 8-palcovým dotykovým displejom a audiosystémom (so 6 reproduktormi)
- Navigačný systém s multifunkčnou dotykovou obrazovkou
- Systém detekcie vozidiel vzadu (SRVD)
- Asistent diaľkových svetiel
- Zadné automatické brzdenie (RAB)
- Vnútorne spätné zrkadlo s funkciou automatického stmievania

Balíček záruk Subaru:

- Záruka na 3 roky alebo 100 000 km
- 12-ročná záruka na prehrdzavenie karosérie
- 3-ročná záruka proti korózii povrchu
- 3-ročná záruka Subaru na zabezpečenie mobility
- Možnosť predĺženej 5-ročnej záruky v sume 650 €.

Voliteľné:

Metalický lak 450 €

Uvedené ceny vozidiel sú vrátane 20 % DPH.
Zmeny cien, technických údajov a výbavy, ako aj omyly a tlačové chyby vyhradené.

Technické údaje

1.6i Lineartronic

Motor

Typ	4 valcový benzínový motor typu Boxer	
Zdvihový objem	cm ³	1600
Kompresný pomer		11:1
Objem palivovej nádrže	l	63

Technické parametre

Maximálny výkon	kW(PS) / ot.	84 (114) / 6200
Maximálny krútiaci moment	Nm	150 / 3600
Maximálna rýchlosť	km/h	175
Zrýchlenie (0-100 km/h)	sek.	13,9

Spotreba a emisie

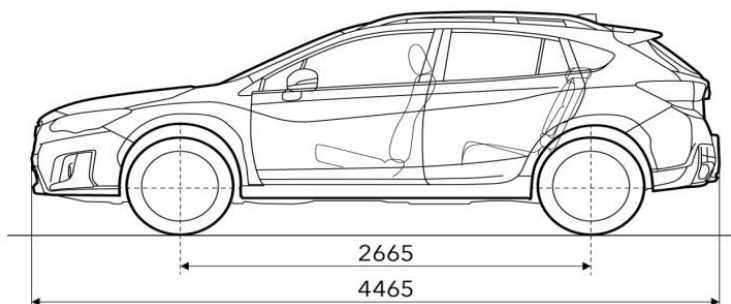
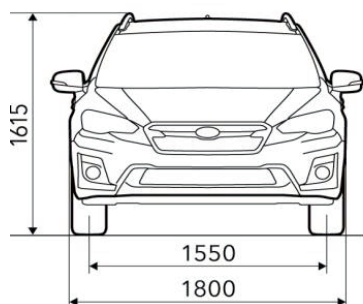
Spotreba paliva *1		
v meste	l / 100 km	7,9
mimo mesta	l / 100 km	5,6
kombinované	l / 100 km	6,4
Emisie CO2 *1		
v meste	g/km	177
mimo mesta	g/km	127
kombinované	g/km	145

Rozmery a hmotnosti

Celková dĺžka	mm	4465
Celková šírka	mm	1800
Celková výška	mm	1615
Rázvor	mm	2665
Rozchod kolies vpredu / vzadu	mm	1550 / 1555
Polomer otáčania	m	5,4
Svelá výška (pri vlastnej hmotnosti vozidla)	mm	220
Nájazdový uhol vpredu	°	18
Nájazdový uhol vzadu	°	29
Prechodový uhol	°	21,6
Vlastná hmotnosť vozidla	kg	1483
Maximálna celková hmotnosť	kg	1940
Úžitková hmotnosť	kg	457
Maximálne zaťaženie strechy	kg	80
Maximálne zaťaženie prívesu	kg	1400

Interiér

Počet miest na sedenie	osoby	5
Objem batožinového priestoru	l	385
Objem batožinového priestoru pri sklopených sedadlách	l	1310
Dĺžka batožinového priestoru	mm	820
Dĺžka batožinového priestoru pri sklopených sedadlách	mm	1465
Šírka batožinového priestoru max.	mm	1090
Výška batožinového priestoru	mm	757



*1 Spotreba paliva a emisie CO2 podľa (EU) 459/2012, stupeň BG (Euro 6d-TEMP-EVAP)

Zmeny a chyby v tlači vyhradené.